

Poolroboter Power ONE4ALL Battery



GERMAN

ver 24-01

Poolroboter Power ONE4ALL Battery

Herzlichen Glückwunsch zum Kauf Ihres neuen Power ONE4ALL Battery Pool-Reinigers. Es ist ein leistungsfähiger autonome Roboter, der gebrauchsfertig geliefert wird. Ideal für Pools in allen Größen und in allen Formen. Dieser Roboter ist mit einem leicht zugänglichen Filterkorb sowie einem schwimmenden Akkupack ausgestattet, um die Bedienung zu erleichtern und die Reinigungsreichweite zu erhöhen.

Überprüfen Sie das Paket, um sicherzustellen, dass alle Teile für die Installation bereit sind.

Wir empfehlen, die Anschlüsse der Kabel zwischen Reiniger und dem schwimmenden Akkupack überprüfen (Kapitel 4).
Wenn Teile fehlen oder beschädigt sind, bitte kontaktieren Sie info@bwtpool.de

Hinweis: Umweltschutz und Entsorgung

Der Verbraucher ist gesetzlich dazu verpflichtet, elektronische Geräte, Lampen und Batterien am Ende ihrer Lebensdauer ordnungsgemäß zu entsorgen. An den öffentlichen Sammelstellen oder bei Händlern können diese unentgeltlich zurückgegeben werden.

Die Löschung der Personenbezogenen Daten liegt in der Eigenverantwortung des Verbrauchers.

Leuchtmittel und Batterien, welche gefahrlos entnommen werden können und nicht fest verbaut sind, müssen zur separaten Entsorgung vorab entnommen werden.

Das Landesrecht regelt die Details der rechtskonformen Entsorgung.

Die Kennzeichnung mit der durchgestrichenen Mülltonne markiert Elektrogeräte und Batterien, die nach ihrer Lebensdauer auf keinen Fall im Hausmüll entsorgt werden dürfen.

Unter der Mülltonne angebrachte Symbole, kennzeichnen evtl. enthaltene Inhaltsstoffe (Blei = Pb, Quecksilber = Hg, Cadmium = Cd).

Diese Trennung ist nötig, da Batterien und Elektrogeräte sowohl wertvolle Ressourcen sind als auch für den Menschen und seine Umwelt schädliche Stoffe enthalten.

Durch Verwertung, Sammlung und Wiederverwendung der hierfür geeigneten Batterien und Elektrogeräte tragen Sie zum Erhalt und Schutz der Umwelt und der menschlichen Gesundheit bei.

Inhalt

01 Produktmerkmale	s04.
02 Warnhinweise und Sicherheit	s04.
03 Paketinhalt	s05.
04 Inbetriebnahme	s06.
05 Aufsteigen an Wänden	s08.
06 Reinigung von Korb/Filter	s09.
07 Reinigung der Turbine	s10.
08 Problembehebung	s11.
09 Ersatzteiltabelle	s14.
10 Explosionsdarstellung des Roboters	s16.

01 Produktmerkmale

Maximale Tiefe: 2,5m

Maximale Größe des Pools: 10m x 5m

Stromaufnahme: 100-130V AC / 200-230V AC

Ausgangsstrom: <24VDC

02 !! Warnungen und Sicherheit !!

- 2.1 Bitte beachten Sie die Regeln Ihres Landes bezüglich der Sicherheit von Schwimmbädern.
- 2.2 Stellen Sie das Ladegerät mindestens 3,5 m vom Pool entfernt auf.
- 2.3 Sollten die gelieferten Kabel beschädigt sein, müssen sie vom Hersteller, einem vom Hersteller anerkannten Servicezentrum oder einer sachkundigen Person ersetzt werden, um jede Gefahr zu vermeiden.
- 2.4 Bitte stellen Sie sicher, dass die Stromversorgung durch eine Fehlerstrom-Schutz-einrichtung mit einem Bemessungs-Strom von nicht größer als 30 mA geschützt ist.
- 2.5 Verwenden Sie kein Verlängerungskabel.
- 2.6 Dieses Gerät darf nur mit dem mitgelieferten Akkupack betrieben werden.
- 2.7 Das Gerät darf von Kindern ab 8 Jahren und Personen, deren körperliche oder geistige Unversehrtheit oder deren Wahrnehmungsfähigkeit eingeschränkt ist, oder Personen mit mangelnden Kenntnissen und Erfahrungen benutzt werden, sofern sie beaufsichtigt werden oder eine Einweisung in den sicheren Gebrauch des Gerätes erhalten haben und die damit verbundenen Risiken verstehen. Kindern sollte das Spielen mit dem Gerät untersagt werden. Kinder dürfen das Gerät ohne Aufsicht nicht reinigen oder warten.
- 2.8 Halten Sie das Akkupack und das Ladegerät fern von Feuchtigkeit.
- 2.9 Verwenden Sie nicht den Reiniger außerhalb des Wassers.
- 2.10 Stellen Sie sicher, dass der Transformator nicht am Stromnetz angeschlossen ist, wenn Sie Wartungsarbeiten am Reiniger durchführen.
- 2.11 Verwenden Sie kein beschädigtes Netzkabel.
- 2.12 Verwenden Sie den Reiniger nicht, wenn Personen im Pool sind.
- 2.13 Das Schwimmbecken nicht benutzen, wenn der Reiniger sich im Schwimmbecken befindet.
- 2.14 Nehmen Sie den Reiniger aus dem Schwimmbecken, wenn dieser nicht benutzt wird.
- 2.15 Der Einsatz des Reinigers sollte in einem Becken mit einer Temperatur zwischen 15°C und 36°C erfolgen. Eine zu niedrige Wassertemperatur kann den Betrieb und die Lebensdauer des Poolreinigers beeinträchtigen. Die ideale Temperatur für eine optimale Reinigung beträgt mindestens 15 °C.
- 2.16 Achten Sie darauf, einen pH-Wert beizubehalten nahe 7.2 für optimale Leistung speziell für den Aufstieg nach Mauerwerk
- 2.17 Verwenden Sie den Reiniger nicht, wenn Sie eine Gegenstromschwimmanlage haben und diese im Betrieb ist.
- 2.18 Sollte die Temperatur der Umgebungsluft 35° C übersteigen, stellen Sie das Ladegerät an einen schattigen Ort.

03 Paketinhalt

1. Poolroboter Power ONE4ALL Battery
2. Akkupack-Ladegerät
3. Abnehmbares, schwimmendes Akkupack
4. Feinfilter
5. Rückholhaken



Das abnehmbare, schwimmende Akkupack befindet sich im Filterkorb.



INFORMATIONEN

- Unsere Roboter sind entwickelt, um die Pflege Ihres Schwimmbeckens zu erleichtern. Sie sind nicht vorgesehen um einen Pool voller Algen und Blätter zu reinigen (z.B.: Ende des Winters). In diesem Fall müssen Sie: Den Blatt-Skimmer verwenden, den Filter reinigen und den Filter wieder auf die Pumpe setzen.
- Eine Kachel-Beschichtung führt zu schnellerem Verschleiß der Bürsten und Bänder. Bitte überprüfen Sie diese regelmäßig.



- Um den Roboter aus Ihrem Pool herauszuholen, befestigen Sie den mitgelieferten Rückholhaken an einer handelsüblichen Teleskopstange (nicht im Lieferumfang enthalten). Haken Sie sich in den Griff des schwimmenden Akkupacks ein und ziehen Sie das Akkupack, bis Sie das Kabel greifen können. Heben Sie nun das Kabel langsam und vorsichtig an, bis Sie mit den Händen an den Griff des Roboters herankommen können. Verwenden Sie den Griff des Reinigers, um ihn vollständig herauszuholen.
- Um an den Filterkorb zu gelangen, setzen Sie die Hände, wie in der Abbildung, an. Drücken Sie mit den Daumen, um den Deckel zu entriegeln.

04 Inbetriebnahme



4.1 Nehmen Sie das Netzkabel des Roboters und schließen Sie es an das Akkupack an.



4.2 Stecken Sie den blauen Stecker so weit wie möglich in das Akkupack.



4.3 Nehmen Sie die schwarze Kappe des Ladekabels und schrauben Sie es auf das Akkupack



4.4 Ziehen Sie die Kappe mit der Hand fest. Verwenden Sie keine Werkzeuge, um die Kappe fester anzuziehen.



4.5 Schrauben Sie die Kappe des Ladesteckers auf der Oberseite des Akkupacks ab



4.6 Wenn Sie das Ladekabel mit dem Akku verbinden, achten Sie auf eine korrekte Ausrichtung von Stecker und Buchse. Der Stecker ist NICHT dafür vorgesehen, in einem schrägen Winkel angeschlossen zu werden.

04 Inbetriebnahme



4.7 Stecken Sie das Ladekabel in das Akkupack. Sollte das Kabel nicht mit der korrekten Ausrichtung angeschlossen werden, wie durch die Aussparung vorgegeben, können Reiniger, Akkupack oder das Ladegerät beschädigt werden.



4.8 Beim Aufladen des Akkupacks schaltet sich eine LED-Leuchte am Ladegerät ein. Ein rotes Licht zeigt an, dass der Akku geladen wird. Ein grünes Licht zeigt an, dass der Akku vollständig aufgeladen ist.



4.9 Nachdem Sie das Akkupack vollständig aufgeladen haben, ziehen Sie das Ladekabel ab und schrauben Sie die Kappe wieder auf den Stecker des Akkupacks. Ziehen Sie ihn mit der Hand an, bis er fest sitzt.



4.10 Legen Sie den Roboter in den Pool und warten Sie, bis dieser vollständig eingetaucht ist. Bei Bedarf helfen Sie beim Versenken manuell nach.



4.11 Um Ihren Reiniger einzuschalten, drücken Sie die Taste oben auf dem Akkupack. Dadurch leuchtet eine LED-Leuchte neben der Taste auf. Der Reinigungsroboter wird nun seinen zweistündigen Reinigungszyklus ausführen und sich danach automatisch ausschalten. Wenn Sie den Reiniger schon früher ausschalten möchten, halten Sie einfach die Taste gedrückt.



- 4.12 Am Ende des Reinigungszyklus wird sich der Roboter zum Rand Ihres Schwimmbeckens bewegen. Verwenden Sie den zu Ihrem Roboter mitgelieferten Rückholhaken, um ihn aus dem Schwimmbecken herauszuholen. Der Adapter ist so konzipiert, dass er am Griff des Reinigers eingehakt werden kann. Wenn sich der Reiniger nahe der Wasseroberfläche befindet, nehmen Sie den Griff des Reinigers in die Hand. Heben Sie den Reiniger langsam aus dem Becken und lassen Sie das Wasser aus dem Reiniger ablaufen.

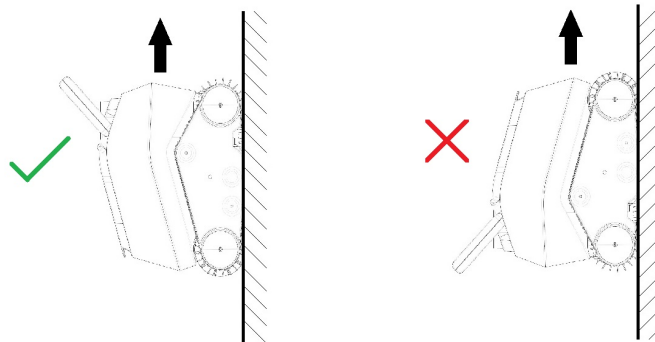
- 4.13 Um einen Temperaturschock zu vermeiden, nehmen Sie den Roboter nicht sofort nach dem Reinigungsvorgang aus dem Wasser.

- 4.14 Wenn das Gerät über einen längeren Zeitraum nicht mehr verwendet wird, schrauben Sie alle Schutzkappen auf und lagern Sie Ihren Roboter mitsamt des Akkupacks in einem geschlossenen Raum.

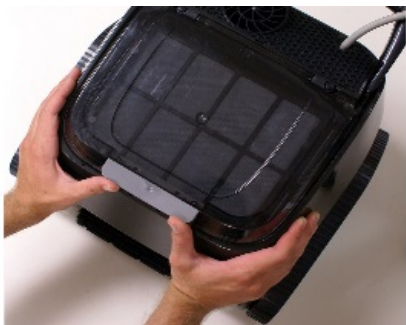
05 Aufsteigen an Wänden

Der Roboter ist so konstruiert, dass er an der Seite bis zur Wasserlinie hochklettert, um die Wasserlinie effektiv zu reinigen.

Es ist daher normal, dass er mit der Seite des Griffs bis zur Wasserlinie aufklettert.



06 Reinigung von Korb/Filter



6.1 Um an den Filterkorb zu gelangen, setzen Sie die Hände, wie in der Abbildung, an 5 cm nach oben heben um das Gehäuse zu entsichern.



6.2 Den Korb mit beiden Händen an den seitlichen Griffen nach oben heben.



6.3 Den Deckel des Korbes durch drücken der Taste an der Vorderseite des Korbes öffnen und Inhalt entleeren.

6.4 Entleeren Sie den Absatz, der sich im Korb befindet. Verwenden Sie einen Wasserstrahl, um die Innen- und Außenflächen des Korb-Filter-Panels zu spülen. Untersuchen Sie auch die Innen- und Außenseite des Roboters.



6.5 Nach der Reinigung, den Korb wieder in den Roboter einsetzen. Wenn der Korb nicht richtig ausgerichtet ist, ist es nicht möglich, die Abdeckung des Reinigers zu schließen.

6.6 Drücken Sie die Griffe nach unten, um Ihren Korb zu verriegeln.

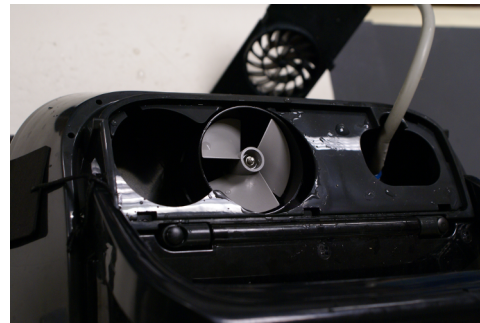
07 Reinigung der Turbine

Absatz kann zu Verstopfung führen oder sich um das Laufrad der Pumpe wickeln. Diese Kräfte können die einwandfreie Funktion des Roboters verhindern, oder sogar die Maschine beschädigen.

Regelmäßige Sichtprüfung ist Bestandteil der normalen Wartung des Roboters.



7.1. Das Schutzgitter entfernen Sie mit einem flachen Schraubenzieher.



7.2 Reinigen Sie das Laufrad.

7.3 Das Schutzgitter einsetzen.

08 Problembhebung

PROBLEME	URSPRUNG	LÖSUNGEN
<p>Der Roboter schwimmt an der Oberfläche.</p>	<ul style="list-style-type: none"> - Der Roboter in den Pool eintauchen. - Nutzung des Feinfilters. - Wasserstand im Pool. 	<ul style="list-style-type: none"> - Wenn Sie den Roboter in den Pool setzen, lassen Sie es absinken und den Boden erreichen, bevor Sie ihn einschalten. - Stellen Sie sicher, dass der Auffangkorb für Verunreinigungen nicht voll ist. - Stellen Sie sicher, dass sich keine Fremdkörper in der Turbine befinden oder das Gitter über der Turbine blockiert ist. - Wenn Sie eine optionale Feinfilter verwenden, entfernen Sie die Plastikfolie, tauchen Sie den Filter in das Wasser, so dass es bereits nass ist, bevor Sie den Filter in den Roboter einsetzen und lassen Sie den Roboter den Grund des Pools erreichen, bevor Sie ihn einschalten. - Wenn Ihr Pool Wasserstand zu hoch ist, kann es vorkommen, dass der Roboter umkehrt um Luft aufzunehmen. Sollte er hierzu die Randauflagen berühren, passen Sie den Pegel des Pools entsprechend an.
<p>Der Roboter reinigt nicht alle Bereiche des Pools.</p>	<ul style="list-style-type: none"> - Die Beckengröße ist unter Umständen größer als die in den Produktmerkmalen angegebene maximale Beckengröße. 	<ul style="list-style-type: none"> - Laden Sie Ihr Akkupack vollständig auf und führen Sie einen weiteren Reinigungszyklus durch. - Unsere Roboter wurden entwickelt, um Ihnen die Wartung Ihres Schwimmbeckens zu erleichtern. Sie reichen jedoch nicht als alleiniges Mittel aus, um einen Pool voller Algen und Blätter (z. B. am Ende des Winters) zu reinigen. Dazu sind noch weitere Hilfsmittel und Reinigungszyklen erforderlich. - Legen Sie den Roboter im Mittelpunkt des Pools ab. Wenn Ihr Pool Oval oder rechteckig ist, ist dieser Punkt der Mitte der Länge. - Stellen Sie sicher, dass kein Fremdkörper den Hydraulikkreislauf oder die Bürsten und Riemen unter dem Roboter und an den Seiten blockiert.
<p>Der Roboter sammelt während des Betriebs keine Rückstände auf. Feine Partikel (Staub oder Schmutz, Pollen ...) werden durch das Laufrad ausgeworfen.</p>	<ul style="list-style-type: none"> - Der Roboter erhält nicht genügend Strom. - Korb verstopft / voll. - Ein Objekt steckt im Laufrad oder im Gitter, das sich oberhalb des Laufrads befindet. - Ablagerungen sind zu fein, der Roboter ist konzipiert um Partikel größer als 50 Mikrometer (mit Feinfilter innerhalb des Korbes) aufzunehmen. 	<ul style="list-style-type: none"> - Überprüfen Sie den Anschluss der Kabel. - Reinigen Sie die Korb- und Filterplatten. Reinigen Sie den Feinfilter, wenn Sie dieses Zubehör verwenden. - Überprüfen Sie, ob der Korb richtig eingesetzt ist. (Siehe Kapitel Reinigung von Korb/Filter). - Stellen Sie sicher, dass keine Fremdkörper im Laufrad sind oder das Gitter über dem Laufrad blockieren - Überprüfen Sie den sicheren Sitz des Korbes und drücken Sie ihn, falls nötig, ein, bis er einrastet. - Verwenden Sie einen Feinfilter (siehe Artikelnummer auf der Zeichnung 20, Sku 71170), andererseits sollten Sie nicht vergessen, dass die Filter Ihres Pools dafür zuständig sind, dass Partikel unter 50 Mikrometer ausgefiltert werden.

PROBLEME	URSPRUNG	LÖSUNGEN
Der Roboter bewegt sich in eine Richtung	<ul style="list-style-type: none"> - Ein Objekt blockiert die Rollen, die Räder des Roboters oder schränkt die Bewegung des Roboters ein. 	<ul style="list-style-type: none"> - Prüfen Sie, dass keine Fremdkörper sich im Laufrad über dem Motor befinden. - Stellen Sie sicher, dass keine Fremdkörper den Hydraulikkreis oder die Bürsten und Riemen unter und seitlich des Roboters blockieren.
Der Roboter bewegt sich nicht und die Filterpumpe funktioniert auch nicht. Der Roboter funktioniert nicht mehr.	<ul style="list-style-type: none"> - Der Roboter ist nicht an ein Akkupack angeschlossen. - Er ist ausgeschaltet 	<ul style="list-style-type: none"> - Überprüfen Sie, ob das Akkupack eingeschaltet ist und die LED-Leuchte leuchtet. - Überprüfen Sie, ob die LED-Leuchte während des Reinigungszyklus dauerhaft leuchtet. - Überprüfen Sie alle Anschlüsse zwischen dem Roboter und dem Akkupack
Die Pumpe läuft, aber der Roboter bewegt sich nicht. Der Roboter geht an, bleibt aber an Ort und Stelle.	<ul style="list-style-type: none"> - Keine / nicht genug Strom wird an den Roboter übertragen - Ein Objekt blockiert die Rollen, die Riemen, die Räder des Roboters oder den Weg. - Möglichkeit eines Motorproblems 	<ul style="list-style-type: none"> - Nehmen Sie den Roboter aus dem Wasser heraus und ziehen Sie den Netzstecker. Öffnen Sie den Roboterdeckel und entnehmen Sie den Korb. - Prüfen Sie, dass keine Fremdkörper sich im Laufrad über dem Motor befinden. - Stellen Sie sicher, dass keine Fremdkörper den Hydraulikkreis oder die Bürsten und Riemen unter und seitlich des Roboters blockieren. - Kontaktieren Sie den Kundendienst
Roboter Klettern nicht Wände hoch	<ul style="list-style-type: none"> - Der Roboter ist zu schwer - Der Durchfluss ist nicht hoch genug - Die Wände sind zu rutschig - Der Griff des Roboters ist schlecht ausgerichtet - pH des Wassers zu hoch. Der pH sollte um 7,2 gehalten werden. 	<ul style="list-style-type: none"> - Kontrollieren Sie, dass der des Schmutzbehälter nicht voll ist. - Überprüfen und reinigen Sie gegebenenfalls das Flügelrad der Pumpe oder das Gitter an der Oberseite des Flügelrads (Propeller oben auf dem Roboter zum Griff hin) - Algenbewuchs an den Wänden oder Fettablagerungen. Entfernen Sie Algen indem Sie das Wasser chemisch behandeln und die Fettablagerungen mit einer manuellen Bürste. - Stellen Sie sicher, dass der Griff des Roboters nach hinten ausgerichtet ist. Das Kabel sollte über dem Griff verlaufen. - Stellen Sie sicher, dass das Ablassventil nicht defekt ist.
Der Roboter bewegt sich im Kreis	<ul style="list-style-type: none"> - Ein Riemen ist beschädigt - Eines der 4 Seite Räder beschädigt oder abgeschraubt 	<ul style="list-style-type: none"> - Überprüfen Sie den Zustand der Antriebsriemen. Ersetzen Sie bei Bedarf den defekten Riemen. - Überprüfen Sie die Räder, die an den Enden angeschraubt sind. Passen Sie diese Räder an und verschrauben sie dann.

PROBLEME	URSPRUNG	LÖSUNGEN
Der Roboter stoppt nach wenigen Minuten.	<ul style="list-style-type: none"> - Anschluss des Schwimmkabels. - Möglichkeit der Störung des Schwimmkabels. - Möglichkeit einer Motorleckage. 	<ul style="list-style-type: none"> - Überprüfen Sie den Anschluss des Schwimmkabels. Bei Bedarf trennen und erneut anschließen (siehe Kapitel 4). - Überprüfen Sie den Zustand der Anschlüsse an den Enden der Kabel (Beschädigung, Rost etc.).
Der Roboter bewegt sich langsamer als zuvor.	<ul style="list-style-type: none"> - Der Roboter ist zu schwer. - Der Durchfluss ist nicht ausreichend. - Das Akkupack ist fast am Ende seines Lebenszyklus 	<ul style="list-style-type: none"> - Überprüfen Sie, Schmutzauffangkorb nicht voll ist. - Überprüfen und reinigen Sie gegebenenfalls das Pumpenlaufrad und das Schutzgitter oberhalb des Laufrades (Flügelrad oben am Roboter zum Griff hin). - Überprüfen Sie, ob die LED-Leuchte während des Reinigungszyklus eingeschaltet bleibt und ob der Roboter den gesamten Reinigungszyklus durchläuft. Sollte dies nicht der Fall sein, kontaktieren Sie bitte den Kundendienst.
Keine LED leuchtet auf dem Akkupack	<ul style="list-style-type: none"> - Der Strom erreicht nicht den Roboter. - Das Akkupack ist fast am Ende seines Lebenszyklus. 	<ul style="list-style-type: none"> - Überprüfen Sie, ob der Roboter den gesamten Reinigungszyklus durchläuft, nachdem Sie das Akkupack vollständig aufgeladen haben. - Überprüfen Sie die Stecker an den Kabelenden. - Kontaktieren Sie unseren Kundendienst.
Keine LED leuchtet auf dem Ladegerät	<ul style="list-style-type: none"> - Steckdose und Ladegerät sind nicht richtig verbunden. - Ladekabel und Akkupack sind nicht richtig verbunden. - Ihre Steckdose funktioniert nicht. 	<ul style="list-style-type: none"> - Überprüfen Sie den Zustand des Fehlstrom-Schutzschalters Ihrer Steckdose. - Schließen Sie ein anderes Gerät an, um zu sehen, ob Strom durch die Steckdose fließt. - Überprüfen Sie die Anschlüsse an Ladekabel und Akkupack. - Stellen Sie sicher, dass das Ladegerät an die Steckdose angeschlossen ist.
Die LED auf dem Ladegerät ändert nicht die Farbe.	<ul style="list-style-type: none"> - Die Ladekontakte sind möglicherweise defekt. 	<ul style="list-style-type: none"> - Überprüfen Sie, ob das Ladekabel richtig mit dem Akkupack verbunden ist. - Überprüfen Sie die Metallkontakte des Ladekabels auf Beschädigungen, Rost usw. - Kontaktieren Sie unseren Kundenservice
Das Akkupack ist vollständig aufgeladen, aber der Reiniger durchläuft nicht den kompletten Reinigungszyklus	<ul style="list-style-type: none"> - Das Akkupack ist möglicherweise doch nicht vollständig geladen. - Motorproblem. - Das Akkupack ist fast am Ende seines Lebenszyklus. 	<ul style="list-style-type: none"> - Überprüfen Sie, ob das Akkupack ungewöhnlich schnell aufgeladen wird. - Warten Sie, bis die LED des Ladegeräts grün leuchtet, bevor Sie den Roboter benutzen. - Überprüfen und reinigen Sie bei Bedarf den Pumpenpropeller oder das Gitter über dem Propeller auf der Oberseite des Roboters in der Nähe des Griffs). - Kontaktieren Sie unseren Kundenservice
Der Roboter hinterlässt Spuren auf dem Boden oder an den Wänden	<ul style="list-style-type: none"> - Zustand der Bürsten und / oder Treibriemen 	<ul style="list-style-type: none"> - Diese Bürsten und Gürtel sind Verschleißteile und, bitte überprüfen Sie diese und wechseln Sie sie gegebenenfalls aus

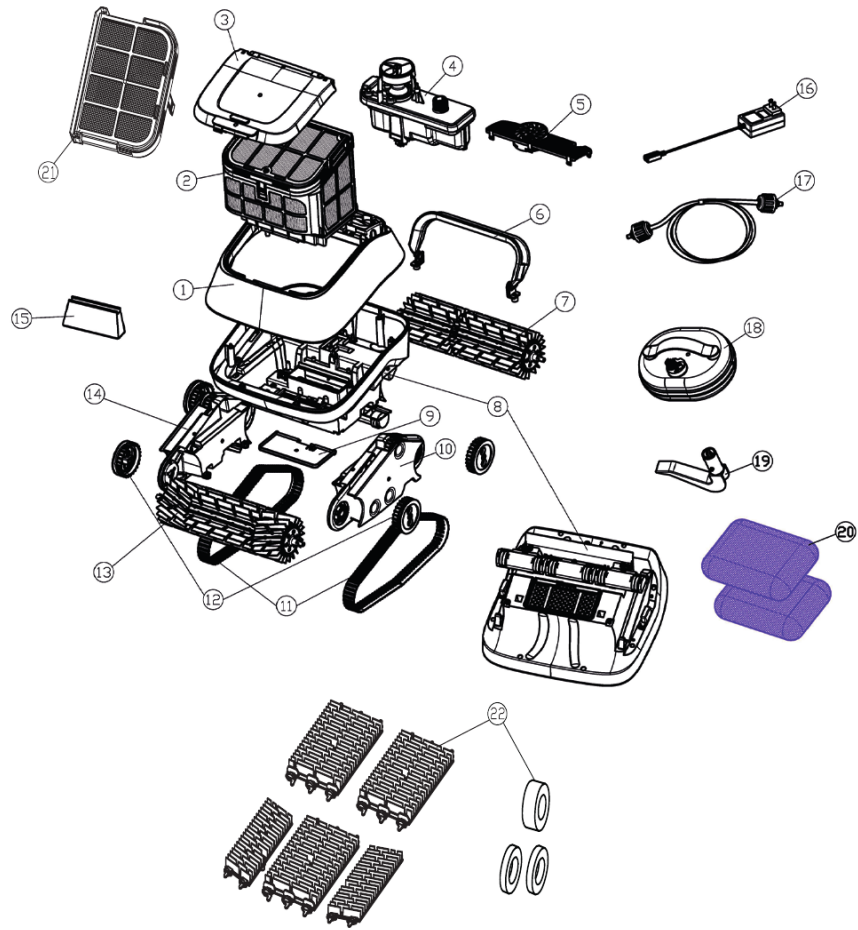
09 Ersatzteiltabelle

ZEICHNUNG: ARTIKELNUMMER	SKU	TEILE-BESCHREIBUNG
1	71000	Obergehäuse. Dunkelgrau
2	71010	Absatzsammelkorb (Teile 15, und 22 enthalten)
3	71020	Abdeckung. Rauchfarbe (grau)
4	71052	Pumpenmotorblock
5	71070	Pumpenabdeckung Schwarz
6	71220	Griff
7	71090	Zahnradrolle. Schwarz
8	71100	Basisgehäuse. Dunkelgrau
9	71110	Schnellabflussklappe. Dunkelgrau
10	71120	Stütze (links). Schwarz
11	71130	Antriebsriemen Schwarz - 2 Stück
12	71140	Räder. Grau - 4 Stück
13	71150	Rollenbefestigung vorn
14	71160	Stütze rechts Schwarz

09 Ersatzteiltabelle

ZEICHNUNG: ARTIKELNUMMER	SKU	TEILE-BESCHREIBUNG
15	71012	Einlassventil
16	36132	Ladegerät
17	64151	Schwimmende Schnur 3m
18	30591	Schwimmendes Akkupack
19	64110	Rückholhaken
20	71170	Feinfilterpad
21	71011	Filterschirm
22	72220	Bürsten mit hoher Traktion

10 Explosionsdarstellung des Roboters





In Vertrieb gebracht durch

BWT Pool Products GmbH
Rödgener Straße 8-9
D-06780 Zörbig

Telefon: +49/34956/3998-0
E-Mail: info@bwtpool.de